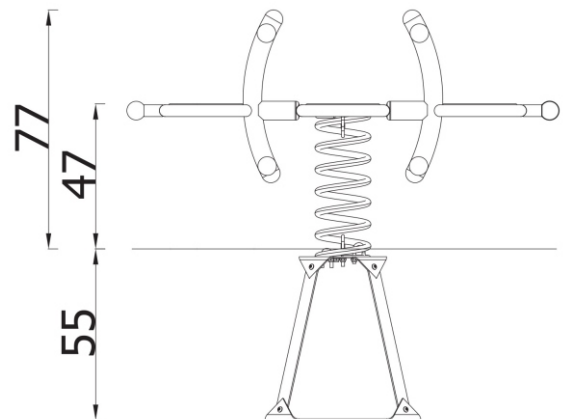
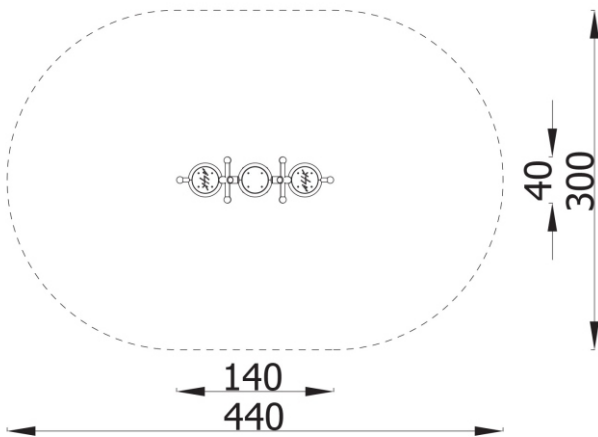


Federwippe mit Sitzteller

Produktdatenblatt



Artikel-Nr.: 120120

Produkt-Nr.: MK-YM100

Größe: LxBxH: 140 x 40 x 77 cmcm

Platzbedarf inkl. Sicherheitsbereich: 440 x 300 cm

Beschreibung:

Alle Stahlteile verzinkt und pulverbeschichtet. Sitze aus widerstandsfähigem Polyethylen (HDPE). Saugt kein Wasser auf, quillt nicht auf und ist bruchfest.

Federn sind aus hochwertigem pulverbeschichtetem Stahl.

Verbindungselemente sind verzinkt und mit Kunststoffabdeckkappen abgedeckt

Griffe und Trittstufen bestehen aus hochwertigem Kunststoff

Mit Erdanker zum Eingraben/Einbetonieren

Prüfung gemäß EN 1176-1 bis 7 und EN 1177



**BERLINER
SEILFABRIK
RING**