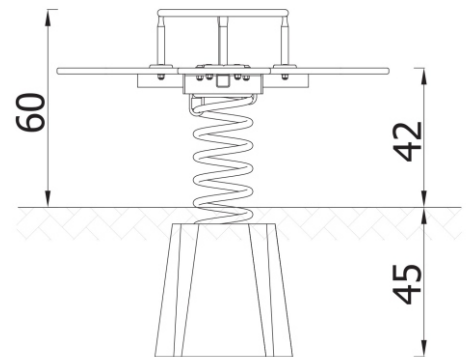
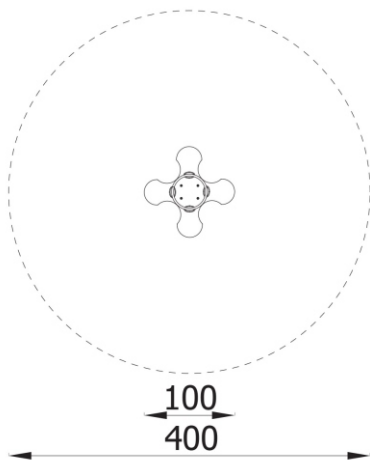


Federwippe Kleeblatt Produktdatenblatt



Artikel-Nr.: 120080

Produkt-Nr.: 3009EO

Größe: LxBxH: 100 x 100 x 60 cm

Platzbedarf inkl. Sicherheitsbereich: Ø 400 cm

Beschreibung:

Motiv aus widerstandsfähigem Polyethylen (HDPE). Saugt kein Wasser auf, quillt nicht auf und ist bruchfest.

Federn sind aus hochwertigem pulverbeschichtetem Stahl.

Verbindungselemente sind verzinkt und mit Kunststoffabdeckkappen abgedeckt

Griffe und Trittstufen bestehen aus hochwertigem Kunststoff

Mit Erdanker zum Eingraben/Einbetonieren

Prüfung gemäß EN 1176-1 bis 7 und EN 1177