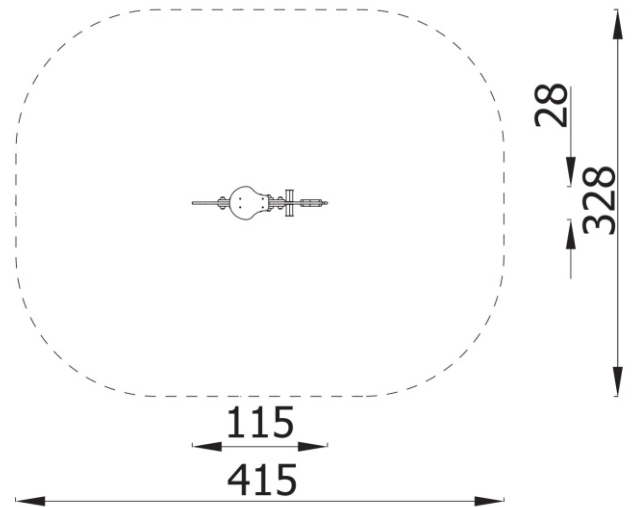
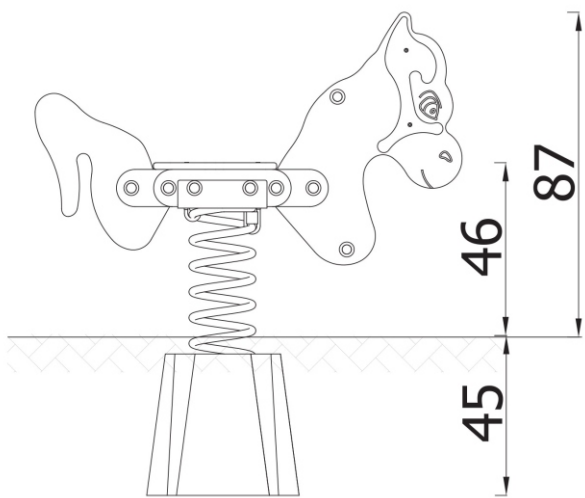


Federwipptier Pferd

Produktdatenblatt



Artikel-Nr.: 120000

Produkt-Nr.: 3001EO

Größe: LxBxH: 115 x 28 x 87 cm

Platzbedarf inkl. Sicherheitsbereich: 415 x 328 cm

Beschreibung:

Motiv aus widerstandsfähigem Polyethylen (HDPE). Saugt kein Wasser auf, quillt nicht auf und ist bruchfest. Federn sind aus hochwertigem pulverbeschichtetem Stahl.

Verbindungselemente sind verzinkt und mit Kunststoffabdeckkappen abgedeckt

Griffe und Trittstufen bestehen aus hochwertigem Kunststoff

Mit Erdanker zum Eingraben/Einbetonieren

Prüfung gemäß EN 1176-1 bis 7 und EN 1177



**BERLINER
SEILFABRIK
RING**