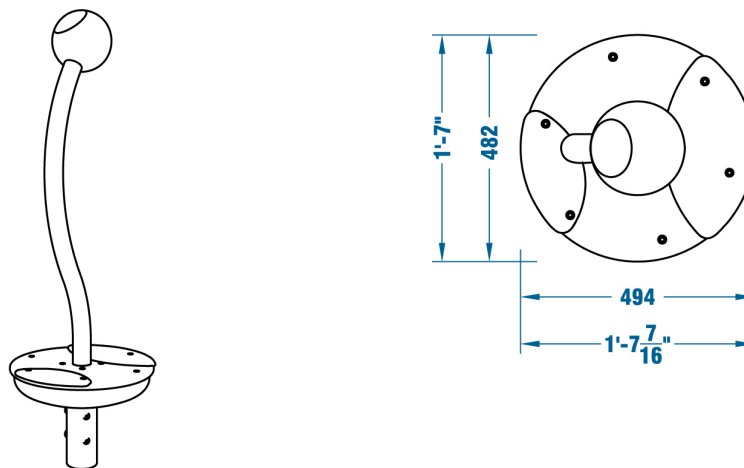


<b>Produktfamilie</b>	: Playpoints
<b>Produktname</b>	: EDDIE.02
<b>Artikelnummer</b>	: UDB260102
<b>Spielalter</b>	: 3+
<b>Freie Fallhöhe gem. DIN EN1176</b>	: 0.4 m
<b>Länge, Breite, Höhe</b>	: 0.5 x 0.5 x 1.5 m
<b>Sicherheitsbereich gem. EN1176</b>	: 3.5 x 3.5 m
<b>Benötigte Fallschutzfläche gem. EN1176</b>	: 9.6 m <sup>2</sup>
<b>Anzahl der Fundamente</b>	: 1 Stück
<b>Betonvolumen der Güte C20/25 (3.500 psi)</b>	: 0.15 m <sup>3</sup>
<b>Fachlich versiertes Aufbaupersonal</b>	: 2 Person
<b>Aufbauzeit ohne Fundamenterstellung</b>	: 2 Stunden
<b>Gesamtmaße des größten Teils</b>	: 0.5 x 0.5 x 1.9 m
<b>Gewicht des größten Teils</b>	: 60 kg
<b>Transportvolumen</b>	: 1.1 m <sup>3</sup>
<b>Gesamtgewicht</b>	: 75 kg
<b>Ersatzteilgarantie</b>	: Lebenslang
<b>Zertifikat nach EN 1176</b>	: No.: AL 09 10 71572 002 – TÜV Product Service



**Spielplatzkarussell EDDIE.02 bestehend aus einem Edelstahlrohr, einer Frameworkx®-Aluminiumkugel (ø 200 mm, korrosionsschützend sandgestrahlt und lösemittelfrei pulverbeschichtet, innenliegende Befestigungen, sicher verschlossen mit langlebiger Hartgummi-Linse), einem ITR Lager und einer HDPE Standfläche gefertigt aus polyethylen Kunststoff 19 mm.**